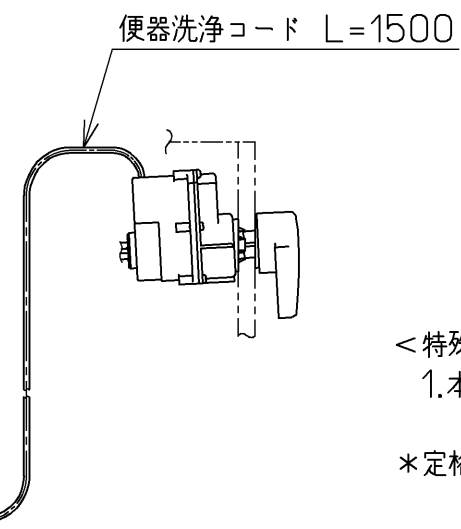
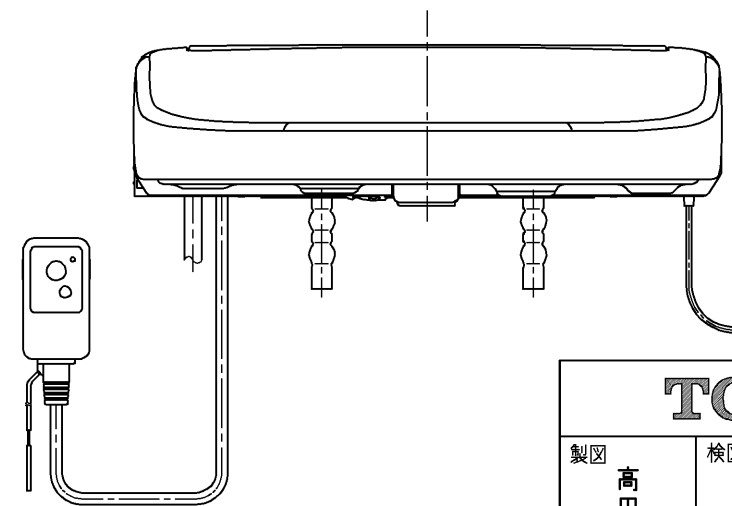
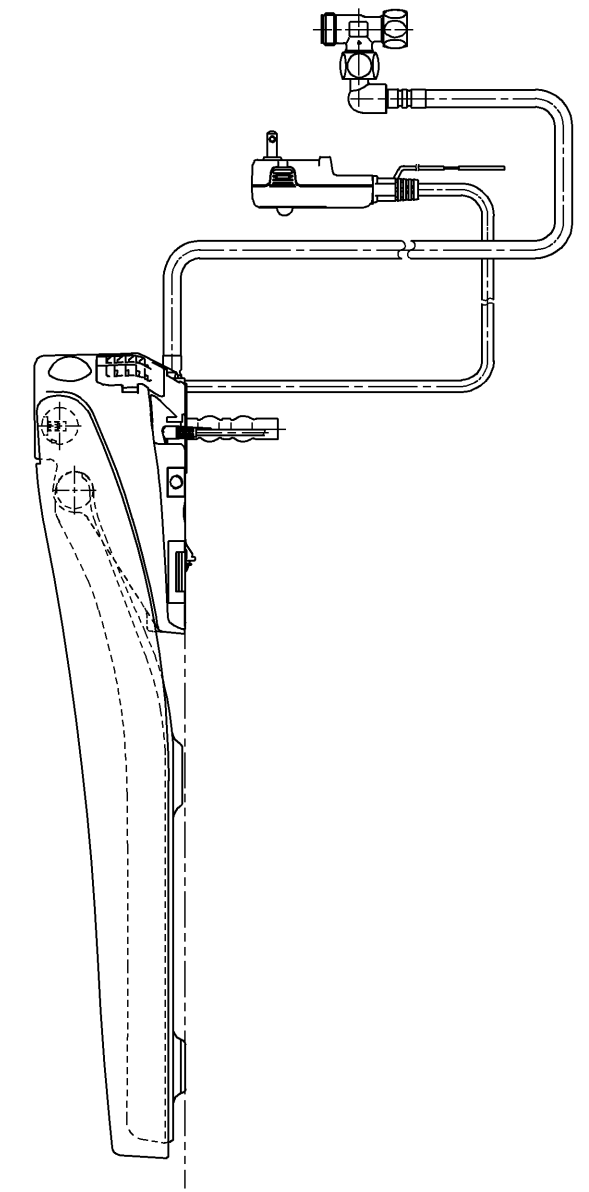
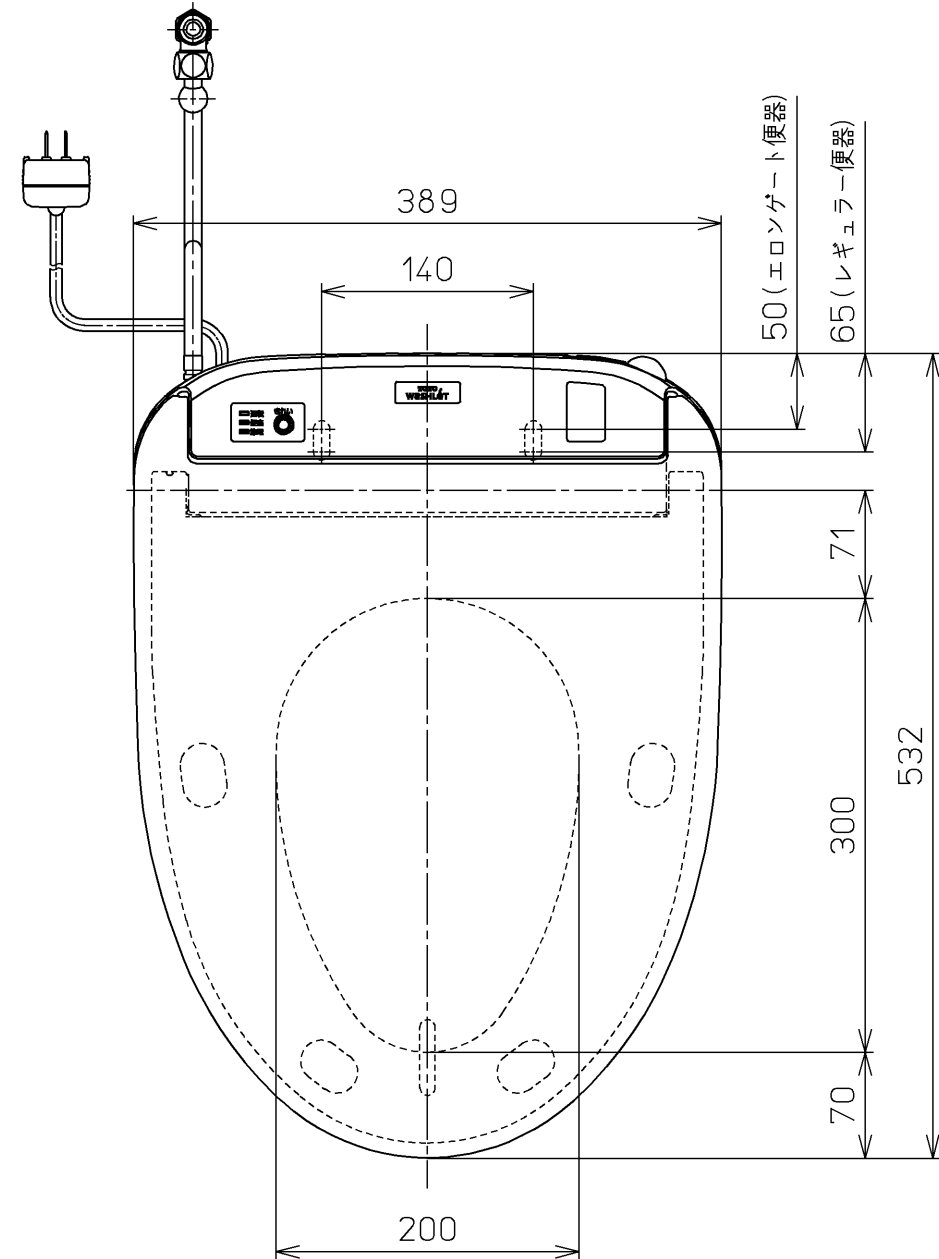
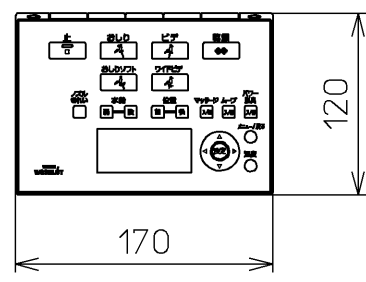
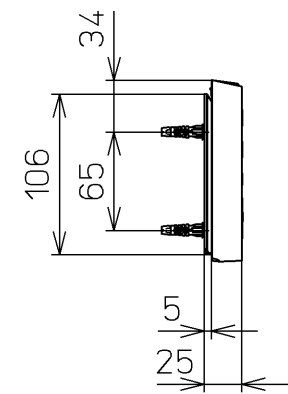
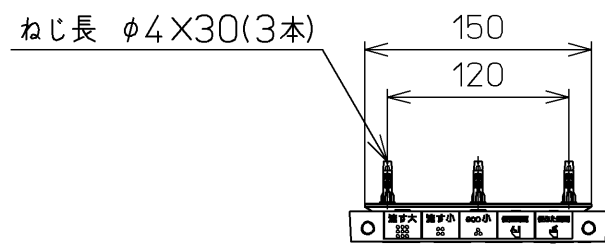
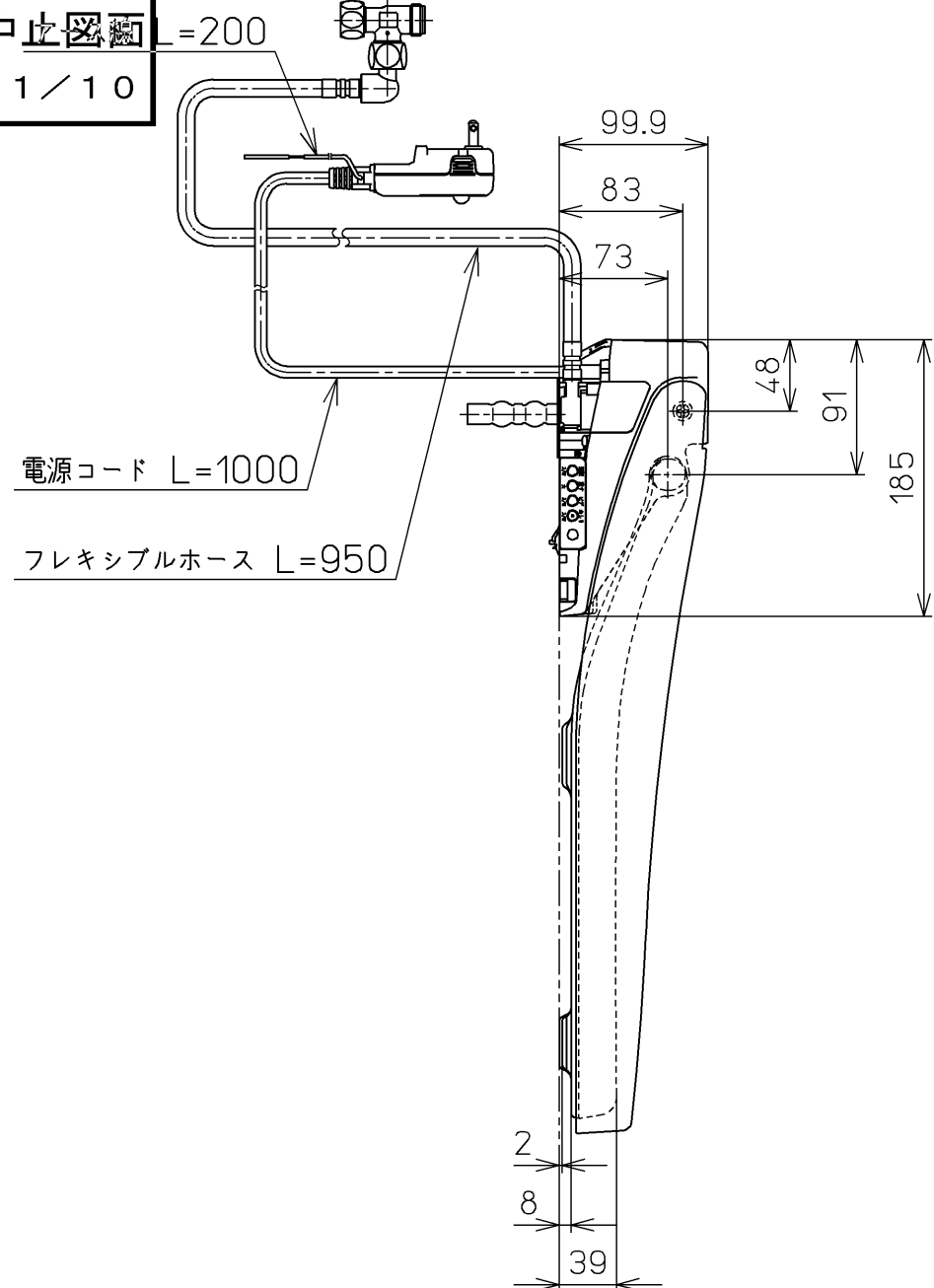


生産中止図面
2021/10



< 特殊内容 >
1. 本体着脱部を金属製にしたもの
* 定格 : AC100V-1280W 50/60Hz

| | | | |
|---------------|-----------------------------|---|--------------------------|
| TOTO | | 単位 mm | 名称 |
| 製図 高田 ゆ | 検図 山 川 松 下 博 | 日付 12-03-26 尺度 1 : 5 | 洗淨乾燥脱臭暖房便座 |
| 備考 | | ワッシュレット品番 TCF4731V80 便器洗浄ユニット品番 TCA220 | 品番 TCF4731AKV80 |
| | | | 図番 TCF4731AKV80_A0100 |